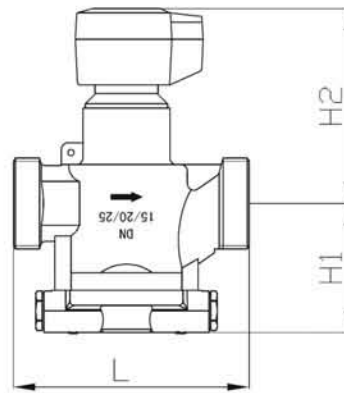
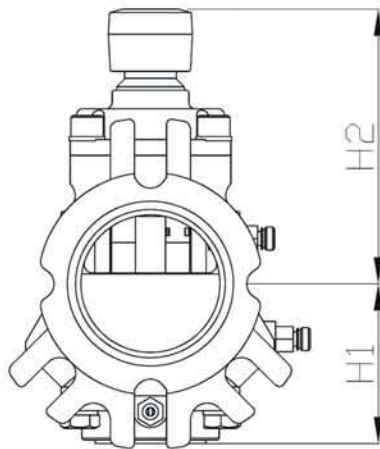




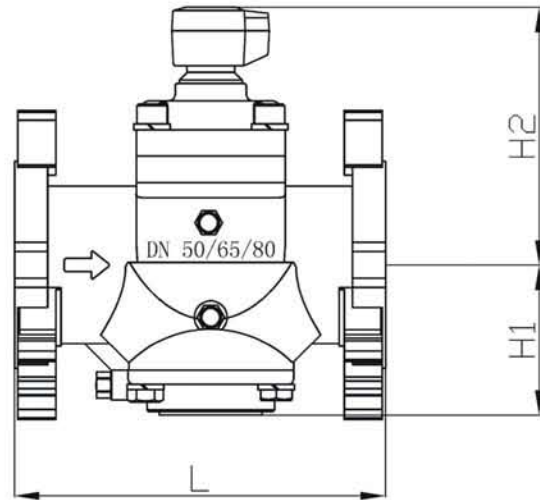
●MV系列外设定式动态流量平衡阀



(DN15-DN40)



(DN50-DN150)



一、阀门资料：

	DN15~DN40	DN50~DN150
采用阀胆	可设定流量式	可设定流量式
工作压力	PN25	PN25
工作温度	-20℃~120℃	-20℃~120℃
流量误差	± 5%	± 5%
阀身材料	铜 (HPb59-1)	铸钢 (ZG230-450)
阀胆材料	高耐合成材料	316不锈钢
连接方式	丝扣活接头	法兰



## 二、技术资料:

### 1、尺寸与重量:

尺寸 DN	型号	A (L)	B(H1)	C(H2)	末端接头长度		重量 Kg
					内螺纹	外螺纹	
15	MV1	108.0	89.9	58.9	22.4	25.4	1.8
20					22.4	25.4	
25					-----	33.5	
25	MV2	149.1	140.0	63.0	35.1	40.1	4.5
32					35.1	40.1	
40					35.1	41.2	
50	MV3	224	152	96	-----	-----	11.2
65					-----	-----	
80					-----	-----	
80	MV4	320	196	135	-----	-----	33
100					-----	-----	
125	MV5	422	244	180	-----	-----	66
150					-----	-----	

### 2、流量表:

尺寸 DN	型号	压差范围 Kpa	最小流量		最大流量	
			m <sup>3</sup> /h	l/s	m <sup>3</sup> /h	l/s
20	MV11	35~300	0.197	0.055	2.530	0.703
15						
25						
25	MV21	35~300	0.527	0.146	7.220	2.006
32						
40						
50	MV30	35~400	6.585	1.829	16.725	4.646
65						
80						
50	MV31	35~400	8.430	2.342	25.520	7.090
65						
80						
50	MV32	80~400	10.116	2.810	35.676	9.910
65						
80						
80	MV41	35~400	9.600	2.667	35.650	9.902
100						
80	MV42	60~400	9.070	2.520	50.400	14.000
100						
125	MV51	35~400	11.050	3.069	80.880	22.467
150						
125	MV52	60~400	18.020	5.006	106.56	29.600
150						

出了问题,不要推卸责任和指责别人,先要考虑如何解决,目的是不影响工作的正常进行,不给客户造成麻烦,这是天经地义的法则。但事后必须检讨问题的原因和责任,弥补管理上的漏洞和制定修补措施。