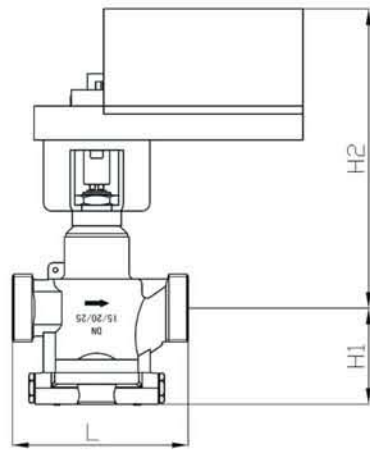
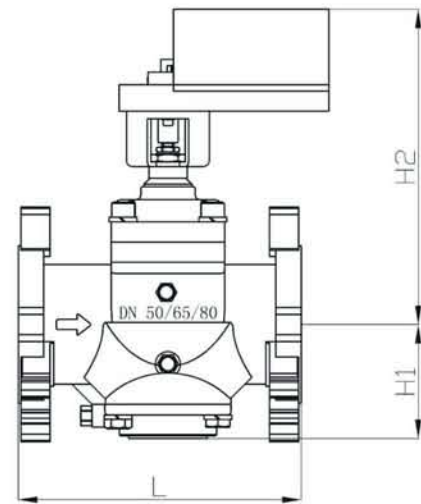




## ●EMV系列动态平衡电动调节阀



(DN15-DN40)



(DN50-DN150)

### 1、阀门资料：

#### 执行器技术参数

输入电压：交流22~26V

直流28~32V

输入功率：10VA

频率：50/60Hz

控制输入：2~10VDC，4~20mA，

状态输出：2~10VDC，4~20mA

行程时间：100~150秒(阀门从关闭到全开)

防护等级：IP54

使用寿命：经测试，传动系统及阀门可承受

20万次开关周期

#### 阀门技术参数

采用阀胆：可调校流量式

阀胆材料：不锈钢

阀体材料：DN40及以下铜(HPb59-1)

DN50及以上铸钢(ZG230-450)

工作压力：PN25

介质温度：-30~120℃

环境温度：-10~55℃

连接方式：DN40及以下为活接头连接

DN50及以上为法兰连接

芯轴密封：EPDM

泄漏率：DN40及以下 5%。

DN50及以上0.8%。

关断压力：650kPa

经营企业是为了赢利。因为企业发展需要资金，给员工发工资和奖金也需要资金，股东投资回报更需要资金。天底下给企业钱的是谁呢？只有客户。我们不为客户服务，还为谁服务？只有将为客户服务根植于心，落实到行动，企业才有机会生存发展。

其实企业的生存与发展就是为了满足客户需求，向客户提供其所需要的产品和服务，并获得合理回报的过程。

天津龙泰吉就是一家以客户为驱动力的公司！



## 2、技术资料：

### 2.1、尺寸与重量：

单位：mm

尺寸 DN	型号	L	H1	H2	末端接头长度		重量 Kg
					内螺纹	外螺纹	
15	EMV1	108	59	224	22.4	25.4	2.4
20					22.4	25.4	
25					-----	33.5	
25	EMV2	149	63	274	35.1	40.1	4.0
32					35.1	40.1	
40					35.1	41.2	
50	EMV3	224	95	250	-----	-----	12.6
65					-----	-----	
80					-----	-----	
80	EMV4	320	135	294	-----	-----	34.0
100					-----	-----	
125	EMV5	422	180	342	-----	-----	67.0
150					-----	-----	

### 2.2、流量表：

尺寸 DN	型号	压差范围 Kpa	最小设定流量		最大设定流量	
			m <sup>3</sup> /h	L/s	m <sup>3</sup> /h	L/s
15	EMV11	35~300	0.197	0.055	2.530	0.703
20						
25						
25	EMV21	35~300	0.527	0.146	7.220	2.006
32						
40						
50	EMV30	35~400	6.585	1.829	16.725	4.646
65						
80						
50	EMV31	35~400	8.430	2.342	25.520	7.090
65						
80						
50	EMV32	80~400	10.116	2.810	35.676	9.910
65						
80						
80	EMV41	35~400	9.600	2.667	35.650	9.902
100						
80	EMV42	60~400	9.070	2.520	50.400	14.000
100						
125	EMV51	35~400	11.050	3.069	80.880	22.467
150						
125	EMV52	60~400	18.020	5.006	106.56	29.600
150						

### 3、接线图

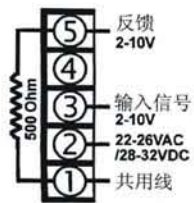
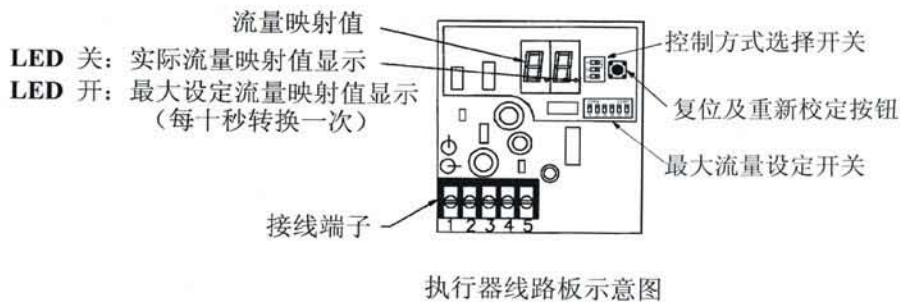


图1 模拟2-10V

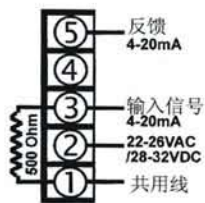


图2 模拟4-20mA



图3 PWM

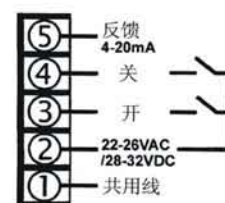


图4 数字三态

- 注：1、流量映射值为显示流量值的一种间接方式。仅应用于阀芯为现场可设定流量型的动态流量平衡阀。供货时流量设定表随产品一同提供。流量映射值是流量设定表中的一项，用两位数字表示，流量映射值在0.5与6.0之间。例如：对于压差范围为35~400kPa的DN125~DN150的阀门，流量映射值为3.0时流量为12.361l/s；流量映射值为6.0时流量为22.467l/s；
- 2、执行器外侧设有手动离合器。断电后，按下手动离合器可用专用工具调节阀门；
- 3、通过调整控制方式选择开关可设定：(1)断电时常开或断电常关；(2)故障时常开或常关。

### 4、功能

该阀以比例积分的调节方式实时地调节阀门的流量，且在工作压差范围内不受系统压力波动的影响，自动地保持所调流量的恒定。实现电动调节与动态平衡同步执行。阀门的流量特性曲线为线性。

下一道工序是你的“客户”，决不能把不良品交给下道工序。部门之间也同样是“客户”关系，把不合格品流到下一道工序，就是上一道工序的工作失职。从员工到领导都要认真听取下一道工序的意见，诚恳地进行检讨、改进，这样才能做到“客户”满意。